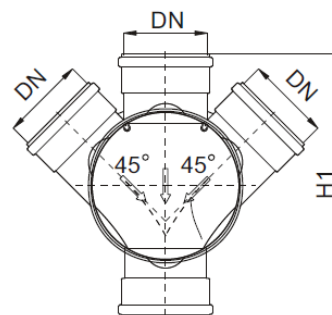
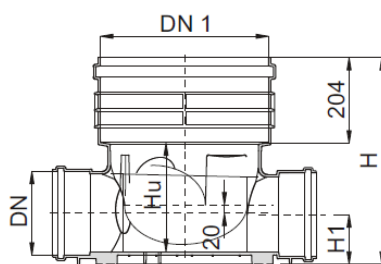


## Tillsynsbrunn avgrenad

### Beskrivning:

Tillsynsbrunn med utlopp avpassade för släta rör. Tillverkade av polypropen (PP) genom sprutpressning. Maxtemperatur för genomströmmande vatten är 95°C. EN standard EN-13598-2.

Tillverkare Kaczmarek.



Art nr	DN	DN1	H	L	H1	HU
600 31	110	400	400	564	68	180
600 32	160	400	456	636	100	222
600 33	200	400	496	632	122	259
600 34	250	400				
600 35	315	400				
600 36	400	400				90°